

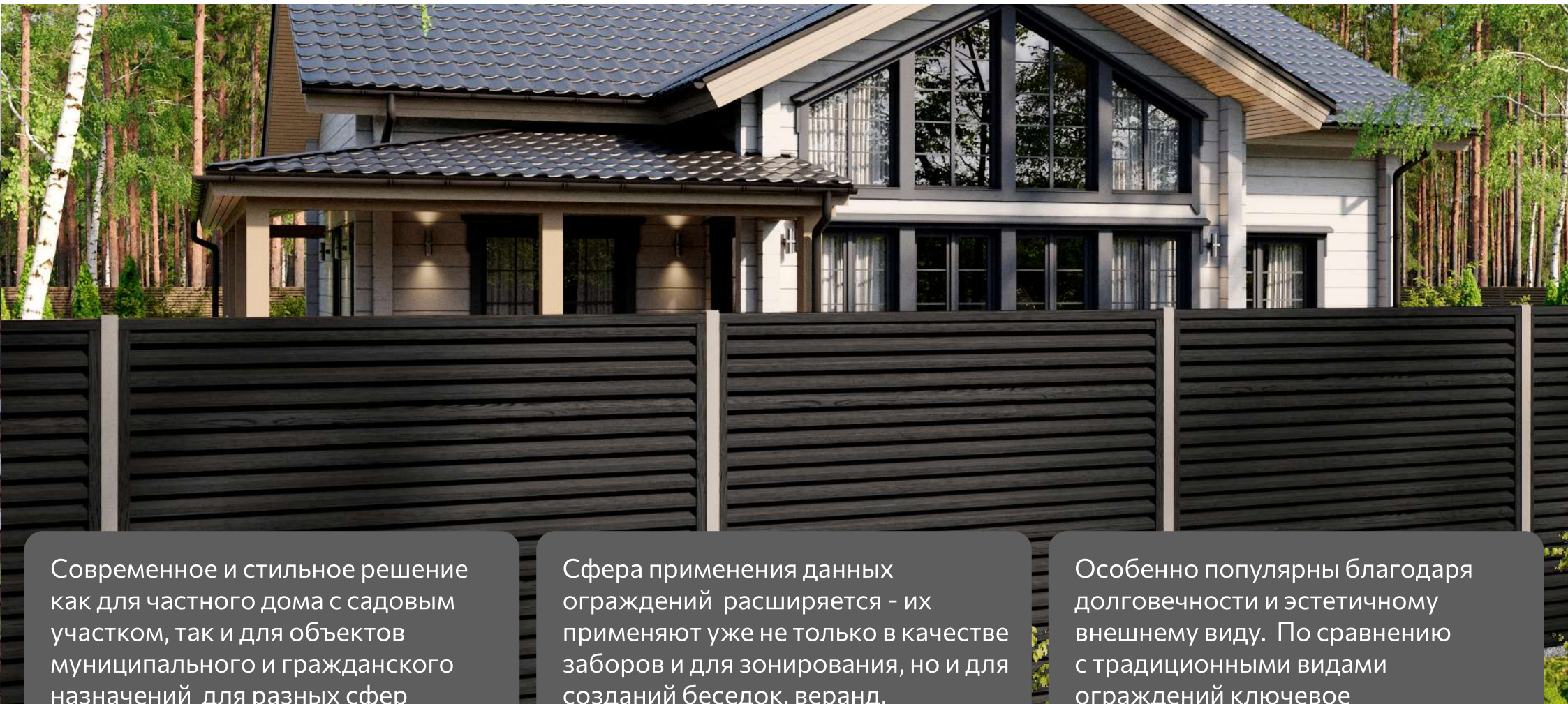
ограждения

ЖАЛЮЗИ

стильное современное решение зонирования и объектов загородного, муниципального, гражданского назначения

- ✓ оригинальный дизайн
- ✓ универсальное применение
- ✓ простой монтаж

ОГРАЖДЕНИЯ ЖАЛЮЗИ МЕТАЛЛИК И КО



Современное и стильное решение как для частного дома с садовым участком, так и для объектов муниципального и гражданского назначений для разных сфер применения. Тренд, который становится все более популярным.

Сфера применения данных ограждений расширяется - их применяют уже не только в качестве заборов и для зонирования, но и для создания беседок, веранд, мангальных зон, хозяйственных навесов и прочих конструкций.

Особенно популярны благодаря долговечности и эстетичному внешнему виду. По сравнению с традиционными видами ограждений ключевое преимущество жалюзи - это оригинальный дизайн.

ОГРАЖДЕНИЯ ЖАЛЮЗИ МЕТАЛЛИК И КО

Обеспечивают конфиденциальность, защиту от шума и пыли, а также позволяют сохранить естественный ландшафт и экосистему территории, на которой они применяются.

Пропускают солнечный свет, не мешают естественной циркуляции воздуха, что важно для растущих рядом растений. Вдоль такого ограждения не будет сплошной тени. Обеспечивают продуваемость и в то же время ограничивается видимость участка.

Могут иметь различные цвета и имитировать натуральное дерево, чтобы соответствовать дизайну вашего строения или ландшафта. И даже более того, ограждения-жалюзи становится частью ландшафтного дизайна, фактически формируют его.



ПРЕИМУЩЕСТВА ОГРАЖДЕНИЙ ЖАЛЮЗИ

Оригинальный дизайн/
двусторонняя
заполняемость

Универсальное
применение (заборы,
зонирование и тд)

Подходит под разные
виды столбов

Возможность
заполнения 2 разных
цветов с разных сторон

Не требуется установка
лаг для забора

Простой
монтаж

Возможность монтажа
в уже готовые пролеты

Не требуется
послемонтажное
обслуживание



СЕКЦИЯ ЖАЛЮЗИ МЕТАЛЛИК и КО

Представляет собой готовую секцию жалюзийного ограждения, применяется в качестве ограждений под различные задачи (заборы, зонирование, мангальные зоны, беседки, навесы).

Секция может быть установлена между уже смонтированными металлическими, кирпичными или бетонными столбами.

Рассчитана на проем **2,5 м**. Может быть установлена в меньший проем при изменении размера соответствующих планок с использованием ножниц по металлу.



КОМПЛЕКТ ЖАЛЮЗИ ДЛЯ ВОРОТ МЕТАЛЛИК и КО

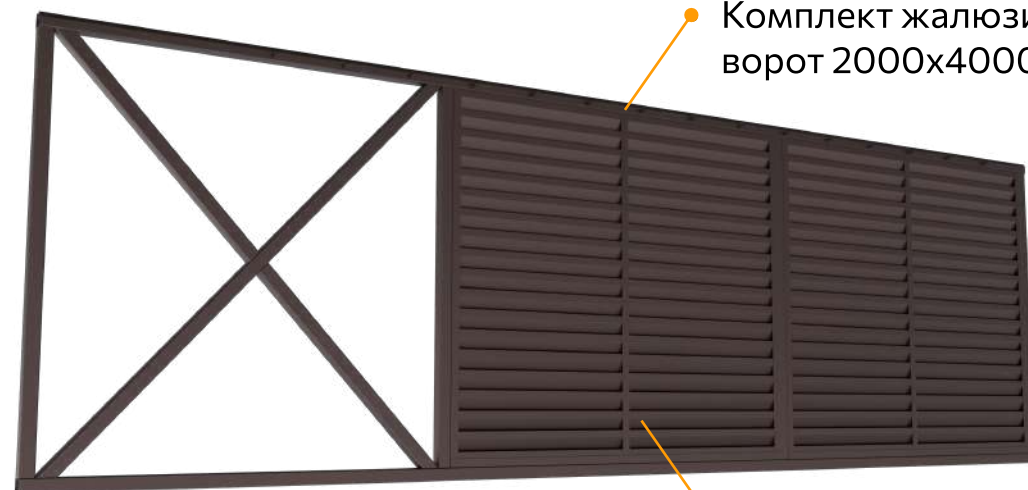
Комплект жалюзи для ворот представляет собой две одинаковые сборные конструкции, предназначенные для установки в замкнутые проемы рамы откатных ворот. Рама изготавливается из профильной трубы 60x60 / 60x80 мм (рекомендовано) имеет габариты 1900x6000 мм с двумя проемами размером 1780x2010 мм. Комплект упакован в коробки.



Возможна установка в меньший проем при изменении размера планок с использованием ножниц по металлу. Возможно применение также для заполнения конструкционных проемов, беседок, мангальных зон, навесов и т.д.

Фурнитура откатных ворот:

1. Опора роликовая - 2 шт
2. Регулировочная подставка M12 - 2 шт
3. Ролик опорный - 1 шт
4. Заглушка шины - 1 шт
5. Уловитель верхний - 1 шт
6. Уловитель нижний - 1 шт
7. Кронштейн для ловителей прямой - 2 шт
8. Кронштейн для поддерживающих роликов в комплекте с роликами (2 шт) поддерживающими - 2 шт
9. Гайка M12 - 16 шт
10. Шайба M12 - 16 шт



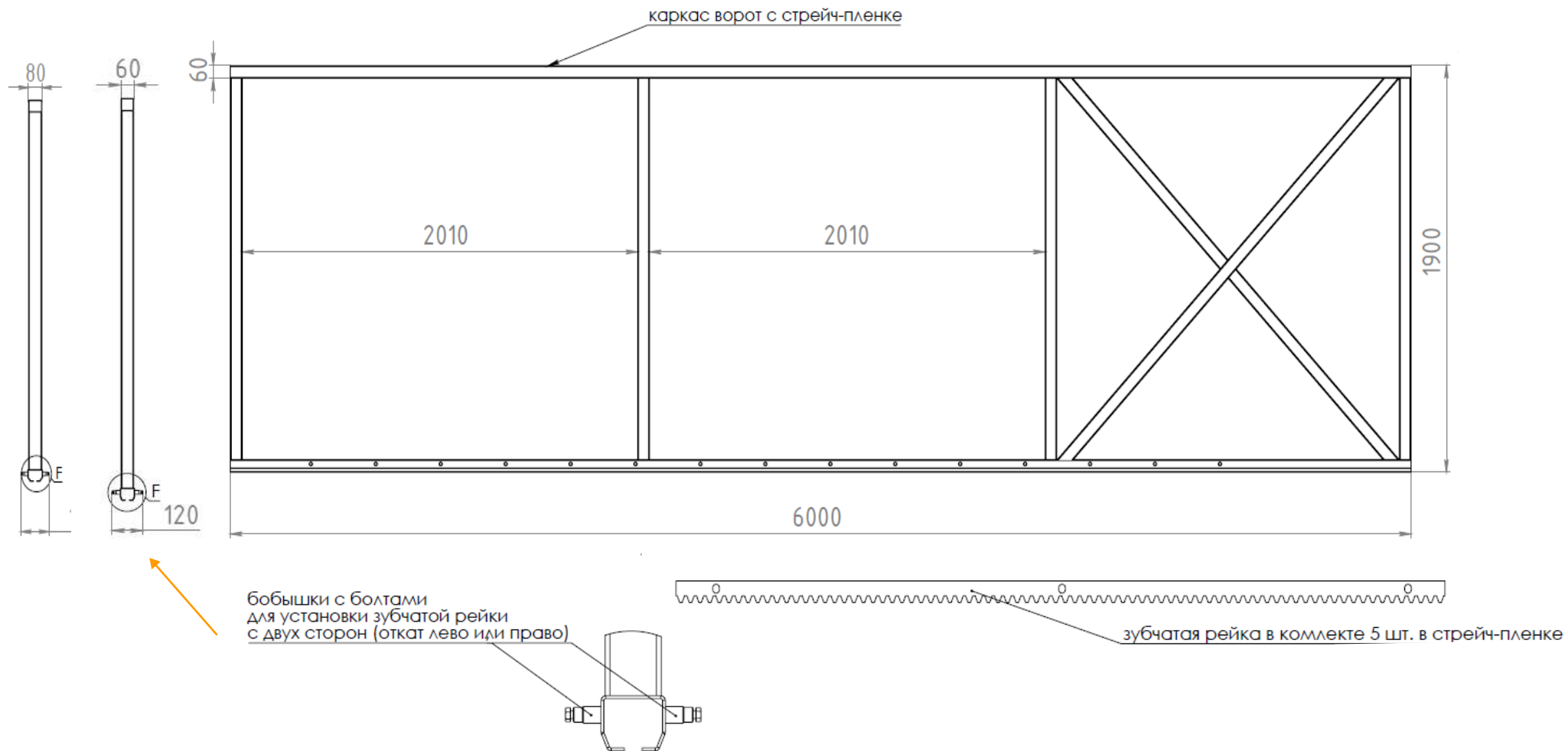
Комплект жалюзи для ворот 2000x4000 мм

Рама для ворот 60x60/60x80 мм



КОМПЛЕКТ ЖАЛЮЗИ ДЛЯ ВОРОТ МЕТАЛЛИК и КО

Типовой пример рамы ворот (проемы должны быть свободными без лаг и укосин):



КОМПЛЕКТ ЖАЛЮЗИ ДЛЯ КАЛИТКИ МЕТАЛЛИК и КО

Комплект жалюзи для калитки представляет собой сборную конструкцию, предназначенную для установки в замкнутые проемы рамы калитки.

Рама калитки изготавливается из профильной трубы 60x60 мм (рекомендовано) имеет габариты 1900x1000 мм с проемом для заполнения.

Возможна установка в меньший проем при изменении размера планок с использованием ножниц по металлу.

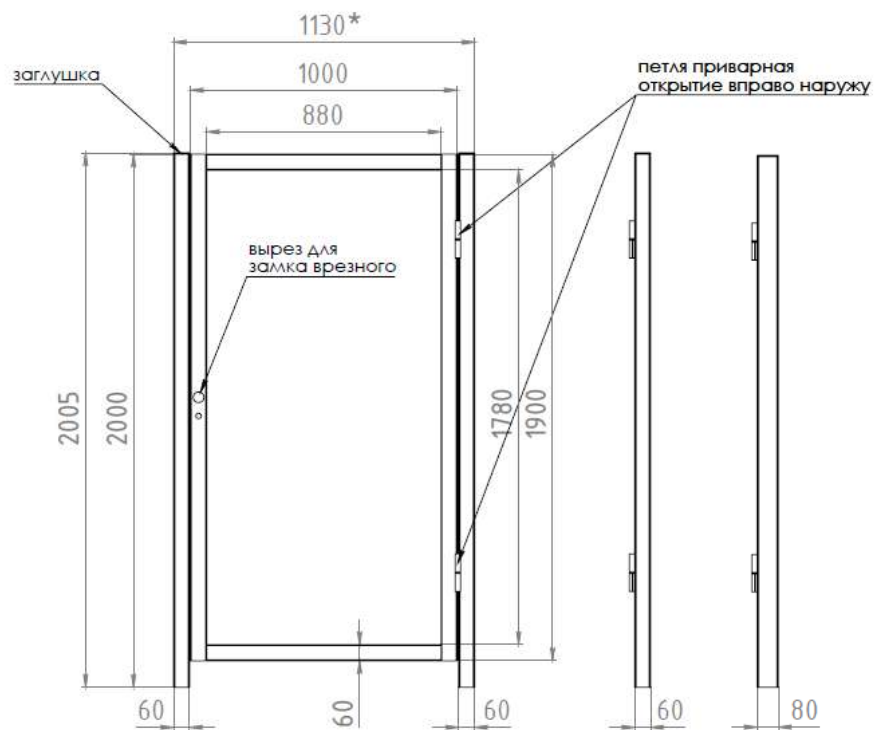
Комплект упакован в коробку.



Рама для калитки
60x60/60x80 мм

Комплект жалюзи для
калитки 2000x1000 мм

Типовой пример рамы калитки
(проемы должны быть свободными без лаг и укосин):



ВИДЫ ОГРАЖДЕНИЙ ЖАЛЮЗИ МЕТАЛЛИК И КО

Секции жалюзи являются более оригинальной и эстетичной альтернативой традиционным классическим ограждениям из профнастила или штaketника.

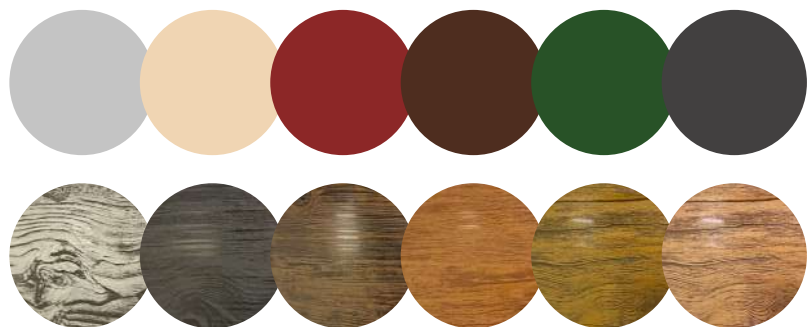
Одним из ключевых преимуществ секций является универсальность их применения - от элементов зонирования территории до стационарных объектов, различных по функционалу и назначению (беседки, навесы и т.д.).

Секции жалюзи имеют различные виды заполнения, подходящие под разные задачи.

Двусторонняя заполняемость дает возможность получить интересные цветовые решения.

Конструкционная прочность изделий позволяет воплощать различные идеи частного ландшафтного дизайна и благоустройства территории.

Востребованные цвета:



Вершина



Горизонт



Утес



Кавказ

ЖАЛЮЗИ ВЕРШИНА



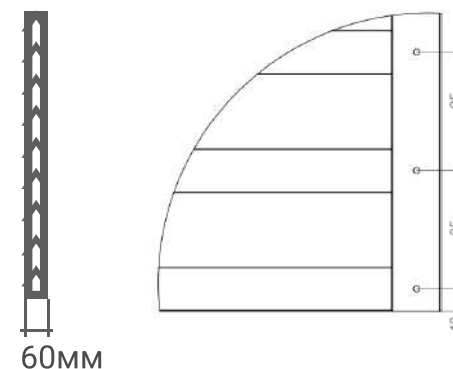
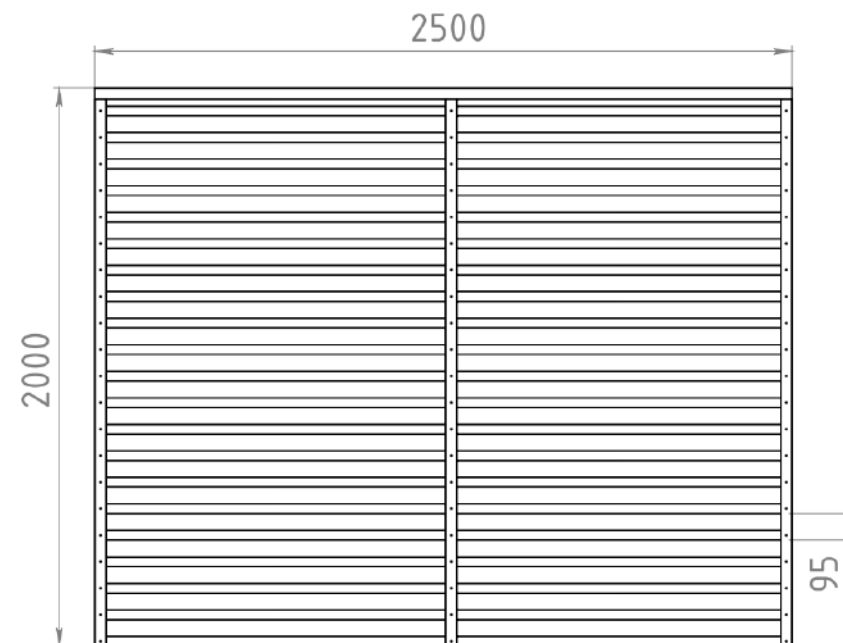
Благодаря использованию жалюзи в форме конька, ограждение не просматривается под любым углом, но проветривается, тем самым предотвращает скопление сырости на теневой стороне.

Тип: горизонтальная, двусторонняя

Монтаж: в проем между столбами

Толщина ламели: 0.45 мм

Толщина стойки/направляющей: 0.5 мм



Оригинальный
дизайн

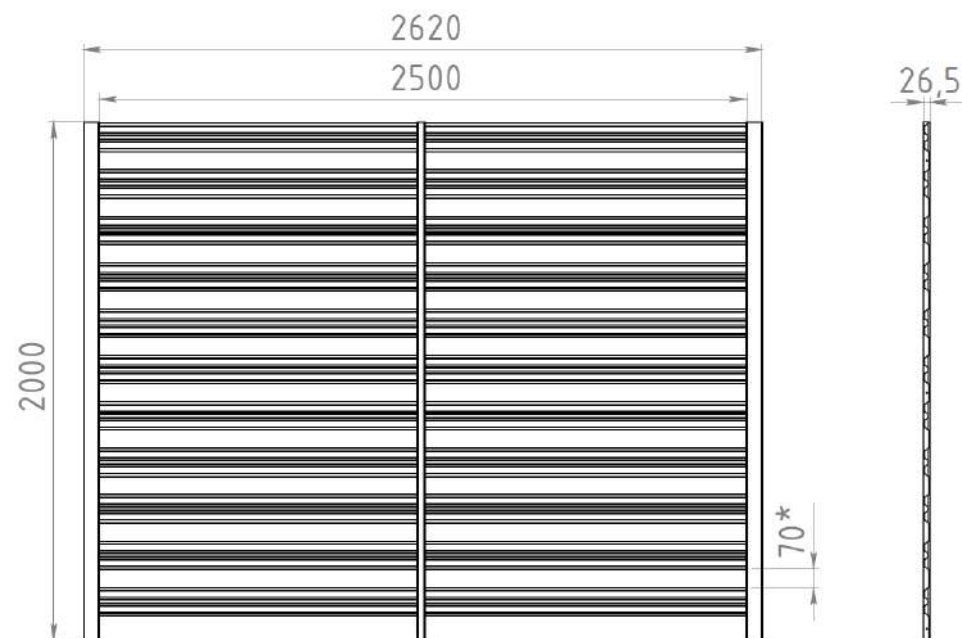
Не требуется установка
лаг для заборов

Эффект жалюзи
с двух сторон

Сборка
50 - 70 мин

Упаковка:
2 гофрокороба

ЖАЛЮЗИ ГОРИЗОНТ



Конструктивно заложена возможность исполнения "забора с перекрытием", а именно установка второй секции в перевернутом виде на тыльную часть забора, при этом ламели лицевой и тыльной секции будут расположены со смещением. Благодаря этому полностью перекрывается просматриваемость под прямым углом, но сохраняется вентилируемость забора и поступление солнечных лучей. Использование зажимных опорных планок с фасонными вырезами на кромках обеспечивает простоту установки (защелкиваются в проемах без дополнительной фиксации). Планки лицевые фиксируют ламели, придают эстетичный вид всему забору.

Тип: горизонтальная, двусторонняя

Монтаж: на проем на столбы

(с лицевой или тыльной стороны забора)

Толщина ламели: 0.4 мм

Толщина прижимной планки/направляющей: 1 мм

ЭКОНОМ
вариант

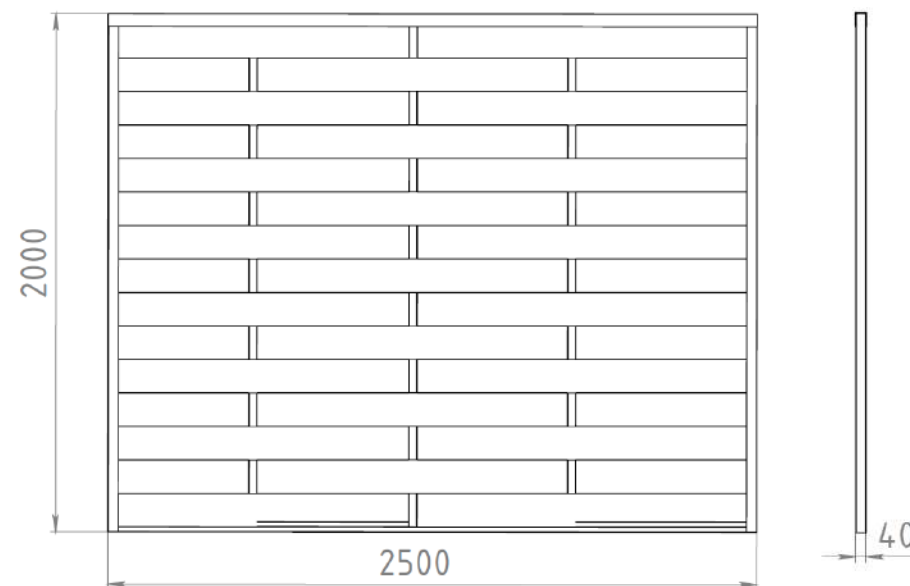
Не требуется установка
лаг для заборов

Сборка
без саморезов

Сборка
10 - 20 мин

Упаковка:
1 гофрокороб

ЖАЛЮЗИ УТЕС



Заполнение секции выполнено методом "плетения" ламелей.

Ограждение не просматривается под любым углом, но сохраняется вентилируемость забора и поступление солнечных лучей.

Тип: горизонтальная, двусторонняя

Монтаж: в проем между столбами

Толщина ламели: 0.45 мм

Толщина стойки/направляющей: 0.5 мм

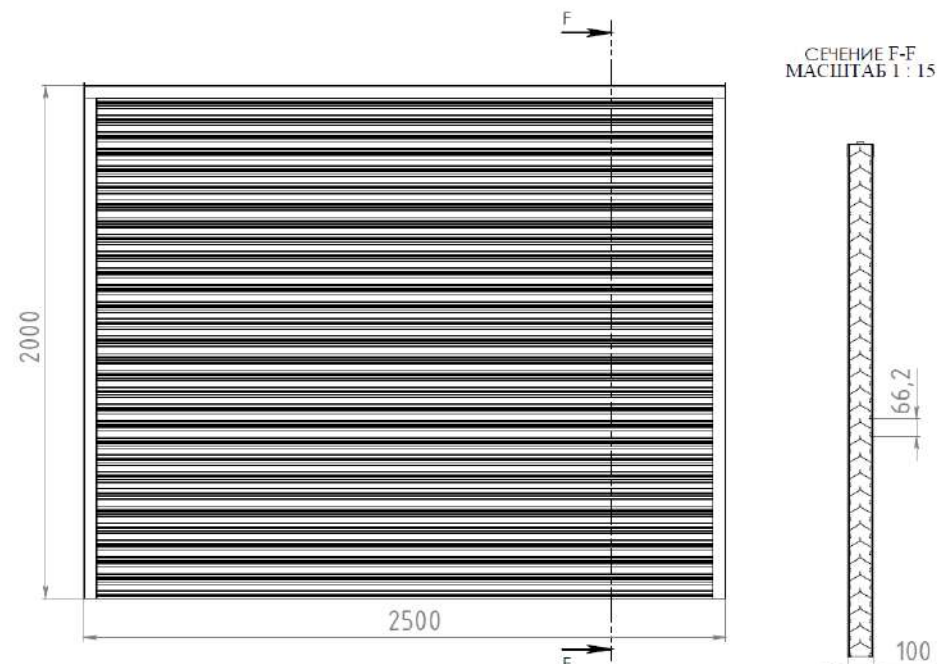
Оригинальный
дизайн

Не требуется установка
лаг для заборов

Сборка
45- 60 мин

Упаковка:
1 гофрокороб

ЖАЛЮЗИ КАВКАЗ



Благодаря использованию жалюзи в форме конька ограждение не просматривается под любым углом, но проветривается, тем самым предотвращается скопление сырости на теневой стороне.

Конструкция включает в себя вставки и стойки, которые позволяют легко и быстро смонтировать секцию на скрытых крепежах, что придаёт всему забору эстетичный вид.

Тип: горизонтальная, двусторонняя

Монтаж: в проем между столбами

Толщина ламели: 0.5 мм

Толщина стойки/направляющей: 1 мм

Толщина вкладыша: 0.5 мм

Эффект жалюзи с 2-х сторон / вариант разных цветов с разных сторон

Не требуется установка лаг для заборов

Сборка без саморезов

Сборка 30 - 50 мин

Упаковка: 3 гофрокороба

ПРИМЕНЕНИЕ МЕТАЛЛИЧЕСКИХ ЖАЛЮЗИ МЕТАЛЛИК и КО

ДАЧНО-КОТТЕДЖНОЕ СТРОИТЕЛЬСТВО



- ограждения с входными группами
- зонирование хоз. территорий, мангальных и садовых зон, беседки, веранды,
- зонирование участков между соседями
- навесы под машину (авторуф)
- навесы с хоз. блоками

ПРОМЫШЛЕННОЕ И ГРАЖДАНСКОЕ СТРОИТЕЛЬСТВО



- ЖК и городская застройка
- промышленные объекты
- ограждения с входными группами (с облицовкой постов охраны)
- зонирование в благоустройстве
- навесы (с хоз. блоками, автопарковок, электрощитовых)

HoReCa



- ограждение с входными группами (с облицовкой постов охраны)
- зонирование угловое, по прямой (для рассадки, в пляжных и рекреационных зонах)
- оформление рекреационных зон (пергола, беседки, веранды)
- навесы (с хоз. блоками, автопарковки, электрощитовые)

ПРИМЕР ПРИМЕНЕНИЯ ЖАЛЮЗИ МЕТАЛЛИК и КО



Беседка комбинированная
из жалюзи “ВЕРШИНА” и “ГОРИЗОНТ”